

# ILUMINAÇÃO À PROVA DE TEMPO, UMIDADE, GASES, VAPORES E PÓS



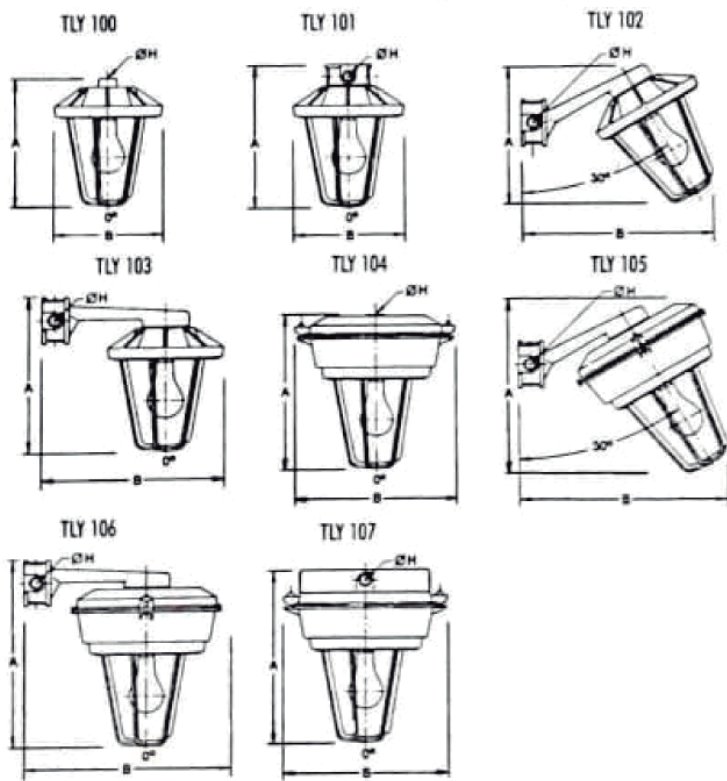
## Características

Corpo, pescoço e rede de proteção fundidos em liga de alumínio. Rede rosqueada ao corpo. Receptáculo da lâmpada reforçado, de porcelana, fixado ao corpo. Globo de vidro boro-silicato, fixado à rede de proteção. Juntas vedadoras resistentes ao calor e envelhecimento. Dobradiça e parafusos para permitir acesso fácil ao equipamento. Acabamento em esmalte sintético na cor cinza martelado.

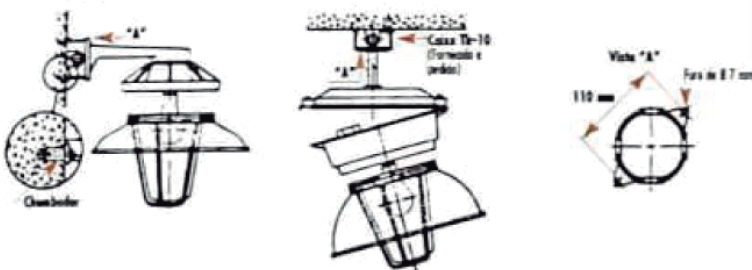
## Aplicação:

Aparelho da linha industrial para iluminação geral. Admitem uma lâmpada incandescente de até 300w, mista ou a vapor de mercúrio de até 250w. Indicados na iluminação de ambientes cuja atmosfera contenha umidade, gases e vapores não inflamáveis, casa de máquinas, galvanopastias, instalações frigoríficas e etc. A pedido são fornecidos com refletores externos. Acesso fácil à lâmpada ou equipamento.

## Características técnicas:



### Manutenção



APARELHOS		LÂMPADAS ADMISSÍVEIS	
CÓDIGO/TIPO	TIPO	POTÊNCIA(W)	BASE
TLY 100/2	INCANDESCENTE MISTA	100 - 200 160	E-27 E-27
TLY 100/3	INCANDESCENTE MISTA	300 250	E-40 E-40
TLY 101/2	INCANDESCENTE MISTA	100 - 200 160	E-27 E-27
TLY 101/3	INCANDESCENTE MISTA	3000 250 - 200	E-40 E-40
TLY 102/2	INCANDESCENTE MISTA	100 160	E-27 E-27
TLY 102/3	INCANDESCENTE MISTA	300 250	E-40 E-40
TLY 103/2	INCANDESCENTE MISTA	100 - 200 160	E-27 E-27
TLY 103/3	INCANDESCENTE MISTA	300 250	E-40 E-40
TLY 104/2	V. MERCÚRIO	80 125	E-27
TLY 104/3	V. MERCÚRIO	250	E-40
TLY 105/2	V. MERCÚRIO	80 125	E-27
TLY 105/3	V. MERCÚRIO	250	E-40
TLY 106/2	V. MERCÚRIO	80 125	E-27
TLY 106/3	V. MERCÚRIO	150	E-40
TLY 107/2	V. MERCÚRIO	80 125	E-27
TLY 107/3	V. MERCÚRIO	250	E-40

APARELHOS TIPO	DIMENSÕES (mm)			PESO (KG)
	A	B	ØH	
TLY 100/2	280	220	3/4"	3,2
TLY 101/2	305	220	3/4"	3,1
TLY 102/2	300	400	3/4"	4,0
TLY 103/2	325	345	3/4"	4,0
TLY 104/2	330	330	3/4"	7,5
TLY 105/2	375	430	3/4"	8,2
TLY 106/2	395	410	3/4"	8,2
TLY 107/2	345	340	3/4"	7,5
TLY 100/3	350	295	3/4"	4,5
TLY 101/3	380	295	3/4"	4,4
TLY 102/3	385	575	3/4"	5,6
TLY 103/3	425	500	3/4"	5,6
TLY 104/3	395	405	3/4"	10,5
TLY 105/3	460	610	3/4"	11,5
TLY 106/3	490	560	3/4"	11,5
TLY 107/3	425	405	3/4"	10,5